

ДВУТАВРОВЫЕ БАЛКИ ЕВРОПЕЙСКОГО СТАНДАРТА

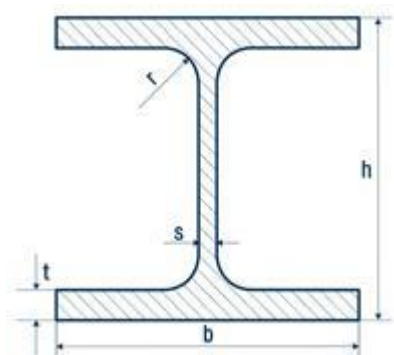
ДВУТАВРОВЫЕ БАЛКИ ЕВРОПЕЙСКОГО СТАНДАРТА ПОДРАЗДЕЛЯЮТСЯ НА СЛЕДУЮЩИЕ ВИДЫ:

Вид балки	DIN	Предельные отклонения	Качество поверхности	STN	CSN	TDP
HEA(IPBL)	DIN 1025	EN 10034: 1993	EN 10163-3, C	425 550	425 550	STN 42 0135
HEB	DIN 1025	EN 10034: 1993	EN 10163-3, C	425 550	425 550	STN 42 0135
HEM	DIN 1025	EN 10034: 1993	EN 10163-3, C	425 550	425 550	STN 42 0135
IPE	DIN 1025	EN 10034: 1993	EN 10163-3, C	425 550	425 550	STN42 0135
IPN	DIN 1025-1: 1995	EN 10024: 1995	EN 10163-3: 2004	425 550	425 550	STN 42 0135

ДВУТАВРОВАЯ БАЛКА HEA (IPBL)

Широкополочная двутавровая балка HEA представляет собой горячекатаный фасонный металлопрокат из рядовых углеродистых марок сталей S235JR, S275J0, S275J2, S355J0, S355J2, S275NL, S355NL, S275ML, S355ML с H-образным поперечным сечением. Европейский широкополочный двутавр HEA заводы изготовители поставляют согласно предыдущего стандарта EU 53-62, с допусками по EN 10034:1993, ASTM A 6/A 6M-07, качество поверхности соответствует EN 10163-3: 2004, класса C, подкласса 1.

Широкополочная балка HEA применяется для монтажа несущих конструкций и в качестве опорных направляющих. За счет способности выдерживать высокие нагрузки и наличия широких параллельных граней, и как следствие, большей жесткости относительно вертикальной оси Y, балка HEA двутавровая используется при строительстве высотных зданий. Стальная балка HEA может применяться также при строительстве мостов, перекрытий жилых и производственных помещений.



Липецкий инновационный
завод сварных конструкций

www.lizsk.ru
info@lizsk.ru

Марки стали: S235JR (1.0037), S275J0 (1.0143), S275J2 (1.0145), S355J0 (1.0553), S355J2 (1.0577), S275NL (1.0491), S355NL (1.0546), S275ML (1.8819), S355ML (1.8834).

Стандарты:

DIN 1025

Euronorm 53-62 (Размеры)

EN 10034: 1993 (Предельные отклонения (толеранции))

EN 10163-3, C (Поверхность)

STN 42 5550

ČSN 42 5550

TDP: STN 42 0135

ASTM A 6/A 6M-07

РАЗМЕРЫ ДВУТАВРОВ, ПЛОЩАДЬ ПОПЕРЕЧНОГО СЕЧЕНИЯ, МАССА 1 М ДЛИНЫ, СПРАВОЧНЫЕ ВЕЛИЧИНЫ ДЛЯ ОСЕЙ

Марка	Размеры профиля двутавра				Расчетные значения сечения балки							
	Высота балки Н, мм	Ширина балки В, мм	Толщина полки t, мм	Толщина стенки s, мм	Масса 1 м.п.	J _x , см ⁴	J _y , см ⁴	W _x , см ³	W _y , см ³	i _x , см	i _y , см	Площадь сечения, А, см ²
HEA 100	96	100	8	5	16.1	331.9	133.4	69.2	26.7	4.0	2.6	20.5
HEA 120	114	120	8	5	19.3	579.6	230.5	101.7	38.4	4.9	3.1	24.6
HEA 140	133	140	8.5	5.5	24.2	995.2	388.9	149.7	55.6	5.7	3.6	30.8
HEA 160	152	160	9	6	29.5	1 594.6	614.6	209.8	76.8	6.5	4.0	37.6
HEA 180	171	180	9.5	6	34.6	2 408.2	923.7	281.7	102.6	7.4	4.6	44.0
HEA 200	190	200	10	6.5	40.7	3 509.5	1333.7	369.4	133.4	8.2	5.1	51.9
HEA 220	210	220	11	7	49.1	5 184.2	1952.7	493.7	177.5	9.1	5.6	62.5
HEA 240	230	240	12	7.5	58.2	7 396.7	2765.5	643.2	230.5	10.0	6.1	74.2
HEA 260	250	260	12.5	7.5	65.2	9 886.4	3662.5	790.9	281.7	10.9	6.6	83.0
HEA 280	270	280	13	8	73.5	12 999.6	4757.3	962.9	339.8	11.8	7.1	93.6
HEA 300	290	300	14	8.5	84.6	17 284.6	6301.3	1 192.0	420.1	12.7	7.6	107.7
HEA 320	310	300	15.5	9	94.0	21 812.2	6976.7	1 407.2	465.1	13.5	7.6	119.7

HEA 340	330	300	16.5	9.5	101.3	26 421.3	7427.1	1 601.3	495.1	14.3	7.6	129.0
HEA 360	350	300	17.5	10	108.7	31 652.5	7877.6	1 808.7	525.2	15.1	7.5	138.5
HEA 400	390	300	19	11	121.8	43 259.9	8553.9	2 218.5	570.3	16.7	7.4	155.1
HEA 450	440	300	21	11.5	136.9	61 389.8	9455.0	2 790.4	630.3	18.8	7.4	174.4
HEA 500	490	300	23	12	152.4	84 054.4	10356.4	3 430.8	690.4	20.8	7.3	194.2
HEA 550	540	300	24	12.5	163.8	108 327.1	10808.0	4 012.1	720.5	22.8	7.2	208.6
HEA 600	590	300	25	13	175.5	136 846.1	11259.9	4 638.9	750.7	24.7	7.1	223.6
HEA 650	640	300	26	13.5	187.6	169 987.3	11712.1	5 312.1	780.8	26.7	7.0	239.0
HEA 700	690	300	27	14.5	202.9	209 209.4	12166.2	6 064.0	811.1	28.5	6.9	258.4
HEA 800	790	300	28	15	221.8	293 411.1	12620.6	7 428.1	841.4	32.2	6.7	282.6
HEA 900	890	300	30	16	249.6	409 193.3	13528.3	9 195.4	901.9	35.9	6.5	317.9
HEA 1000	990	300	31	16.5	270.5	537 687.7	13984.7	10 862.4	932.3	39.5	6.4	344.6

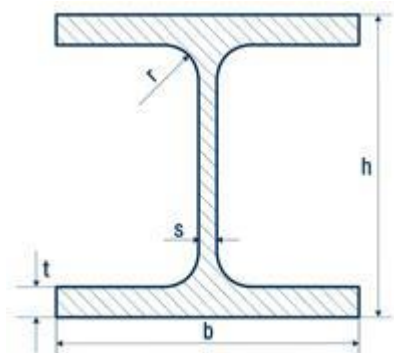
ДВУТАВРОВАЯ БАЛКА НЕВ (IPB)

Широкополочная балка НЕВ двутавровая представляет собой горячекатаный фасонный металлопрокат с Н-образным поперечным сечением из низкоуглеродистых и углеродистых марок сталей S235, S275, S355, S450. Внешняя отличительная особенность, которой обладает балка НЕВ двутавровая, ширина поперечной полки примерно равна по длине высоте двутавра.

Поставка европейского широкополочного двутавра НЕВ осуществляется согласно предыдущего стандарта EU 53-62, с допусками по EN 10034:1993, ASTM A 6/A 6M-07, требования к качеству поверхности: EN 10163-3: 2004, класса C.

Широкополочная балка НЕВ получила широкое применение при строительстве мостовых пролетов, в качестве подкрановых балок, при возведении жилых и промышленных зданий. Широкие поперечные полки позволяют выдерживать высокие нагрузки на изгиб и кручение. Высокая жесткость, которой обладает балка НЕВ двутавровая, является гарантом надежности и долговечности металлоконструкций. Стальная балка НЕВ также широко используется в частном строительстве, в качестве лаг, балок перекрытий и различных несущих колонн.

В сравнении с другими вариантами стальная горячекатаная балка НЕВ обеспечивает в разы большую прочность и жесткость. Так, например, если сравнивать с профильной трубой, то жесткость двутавра будет в тридцать раз выше, а прочность примерно в 7 раз при аналогичной площади сечения.



Марки стали:

S235JR (1.0037), S275J0 (1.0143), S275J2 (1.0145), S355J0 (1.0553), S355J2 (1.0577), S275NL (1.0491), S355NL (1.0546), S275ML (1.8819), S355ML (1.8834).

Стандарты:

DIN 1025
 Euronorm 53-62 (Размеры)
 EN 10034: 1993 (Предельные отклонения (толеранции))
 EN 10163-3, C (Поверхность)
 STN 42 5550
 ČSN 42 5550
 TDP: STN 42 0135
 ASTM A 6/A 6M-07

РАЗМЕРЫ ДВУТАВРОВ, ПЛОЩАДЬ ПОПЕРЕЧНОГО СЕЧЕНИЯ, МАССА 1 М ДЛИНЫ, СПРАВОЧНЫЕ ВЕЛИЧИНЫ ДЛЯ ОСЕЙ

Марка	Размеры профиля двутавра				Расчетные значения сечения балки							
	Высота балки Н, мм	Ширина балки В, мм	Толщина полки t, мм	Толщина стенки s, мм	Масса 1 м.п.	J_x , см ⁴	J_y , см ⁴	W_x , см ³	W_y , см ³	i_x , см	i_y , см	Площадь сечения, А, см ²
HEB 100	100	100	10	6	20.0	432.3	166.8	86.5	33.4	4.1	2.6	25.5
HEB 120	120	120	11	6.5	26.4	837.8	317.0	139.6	52.8	5.0	3.1	33.6

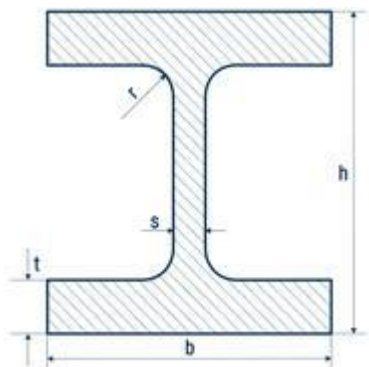
HEB 140	140	140	12	7	33.5	1 471.3	549.1	210.2	78.4	5.9	3.6	42.7
HEB 160	160	160	13	8	42.1	2 413.6	888.0	301.7	111.0	6.7	4.1	53.6
HEB 180	180	180	14	8.5	50.8	3 729.0	1361.6	414.3	151.3	7.6	4.6	64.8
HEB 200	200	200	15	9	60.4	5 513.5	2001.0	551.3	200.1	8.5	5.1	76.9
HEB 220	220	220	16	9.5	70.7	7 865.5	2840.8	715.0	258.3	9.3	5.6	90.1
HEB 240	240	240	17	10	81.8	10 892.9	3918.5	907.7	326.5	10.2	6.1	104.2
HEB 260	260	260	17.5	10	90.7	14 350.9	5128.2	1 103.9	394.5	11.1	6.7	115.5
HEB 280	280	280	18	10.5	101.0	18 596.6	6588.0	1 328.3	470.6	12.0	7.2	128.6
HEB 300	300	300	19	11	114.0	24 186.8	8552.9	1 612.5	570.2	12.9	7.7	145.2
HEB 320	320	300	20.5	11.5	123.8	29 707.2	9228.5	1 856.7	615.2	13.7	7.6	157.7
HEB 340	340	300	21.5	12	131.5	35 384.6	9679.3	2 081.4	645.3	14.5	7.6	167.5
HEB 360	360	300	22.5	12.5	139.3	41 756.1	10130.1	2 319.8	675.3	15.3	7.6	177.5
HEB 400	400	300	24	13.5	153.2	55 871.1	10807.2	2 793.6	720.5	16.9	7.4	195.2
HEB 450	450	300	26	14	169.3	77 555.7	11709.1	3 446.9	780.6	19.0	7.4	215.6
HEB 500	500	300	28	14.5	185.7	104 255.4	12611.3	4 170.2	840.8	21.0	7.3	236.6
HEB 550	550	300	29	15	198.1	133 085.7	13063.8	4 839.5	870.9	23.0	7.2	252.3
HEB 600	600	300	30	15.5	210.8	166 679.1	13516.8	5 556.0	901.1	24.9	7.1	268.5
HEB 650	650	300	31	16	223.9	205 425.1	13970.1	6 320.8	931.3	26.8	7.0	285.2
HEB 700	700	300	32	17	240.1	250 796.4	14426.0	7 165.6	961.7	28.6	6.9	305.9
HEB 800	800	300	33	17.5	261.1	349 052.1	14882.8	8 726.3	992.2	32.4	6.7	332.6
HEB 900	900	300	35	18.5	290.8	481 183.0	15793.8	10 693.0	1 052.9	36.0	6.5	370.4
HEB 1000	1000	300	36	19	313.6	628 589.8	16253.0	12 571.8	1 083.5	39.7	6.4	399.5

ДУТАВРОВАЯ БАЛКА НЕМ (IPBV)

Широкополочная балка НЕМ двутавровая представляет собой горячекатаный металлопрокат с Н-образным поперечным сечением. Для проката двутавра по европейским стандартам используются рядовые марки стали S235, S275, S355, S450. Внешняя отличительная признак, по которому можно определить, что перед вами балка НЕМ двутавровая, это соотношение высоты и ширины профиля, высота перегородки преобладает над шириной полков

Состояние поставки европейского широкополочного двутавра НЕМ определяется предыдущим стандартом EU 53-62, с допусками по размеру согласно EN 10034:1993, ASTM A 6/A 6M-07, качество поверхности соответствует: EN 10163-3: 2004.

Широкополочная балка НЕМ используется при строительстве высоконагруженных металлоконструкций. Высокие показатели жесткости и прочности, оптимальные параметры сопротивления изгибу обуславливают такое широкое распространение двутавровой балки НЕМ. При относительно небольшом весе широкополочная двутавровая балка НЕМ обеспечивает несущую способность, как несколько балок квадратного профиля того же сечения.



Марки стали:

S235JR (1.0037), S275J0 (1.0143), S275J2 (1.0145), S355J0 (1.0553), S355J2 (1.0577), S275NL (1.0491), S355NL (1.0546), S275ML (1.8819), S355ML (1.8834).

Стандарты:

DIN 1025 Euronorm 53-62 (Размеры)

EN 10034: 1993 (Предельные отклонения (толеранции))

EN 10163-3, C (Поверхность)

STN 42 5550

ČSN 42 5550

TDP: STN 42 0135

ASTM A 6/A 6M-07



Липецкий инновационный
завод сварных конструкций

www.lizsk.ru
info@lizsk.ru

РАЗМЕРЫ ДВУТАВРОВ, ПЛОЩАДЬ ПОПЕРЕЧНОГО СЕЧЕНИЯ, МАССА 1 М ДЛИНЫ, СПРАВОЧНЫЕ ВЕЛИЧИНЫ ДЛЯ ОСЕЙ

Марка	Размеры профиля двутавра				Расчетные значения сечения балки							
	Высота балки Н, мм	Ширина балки В, мм	Толщина полки t, мм	Толщина стенки s, мм	Масса 1 м.п.	J_x , см ⁴	J_y , см ⁴	W_x , см ³	W_y , см ³	i_x , см	i_y , см	Площадь сечения, А, см ²
НЕМ 100	120	106	20	12	43.1	1 125.3	398.2	187.6	75.1	4.5	2.7	54.9
НЕМ 120	140	126	21	12.5	53.6	1 991.0	701.7	284.4	111.4	5.4	3.2	68.3
НЕМ 140	160	146	22	13	64.9	3 253.5	1143.2	406.7	156.6	6.3	3.7	82.7
НЕМ 160	180	166	23	14	77.7	5 019.9	1756.5	557.8	211.6	7.1	4.2	99.0
НЕМ 180	200	186	24	14.5	90.7	7 381.0	2577.8	738.1	277.2	8.0	4.7	115.5
НЕМ 200	220	206	25	15	104.4	10 459.2	3647.2	950.8	354.1	8.9	5.2	133.0
НЕМ 220	240	226	26	15.5	118.9	14 379.3	5007.9	1 198.3	443.2	9.7	5.8	151.5
НЕМ 240	270	248	32	18	158.8	23 923.1	8144.9	1 772.1	656.9	10.9	6.3	202.3
НЕМ 260	290	268	32.5	18	173.6	30 738.3	10437.4	2 119.9	778.9	11.8	6.9	221.2
НЕМ 280	310	288	33	18.5	190.0	38 873.7	13151.2	2 508.0	913.3	12.7	7.4	242.1
НЕМ 300	340	310	39	21	239.9	58 222.1	19384.4	3 424.8	1 250.6	13.8	8.0	305.6
НЕМ 320	359	309	40	21	247.0	67 018.5	19690.6	3 733.6	1 274.5	14.6	7.9	314.6
НЕМ 340	377	309	40	21	249.9	75 099.9	19692.0	3 984.1	1 274.6	15.4	7.9	318.4
НЕМ 360	395	308	40	21	252.3	83 429.7	19503.1	4 224.3	1 266.4	16.1	7.8	321.4
НЕМ 400	432	307	40	21	257.7	102 309.6	19316.8	4 736.6	1 258.4	17.7	7.7	328.3
НЕМ 450	478	307	40	21	265.3	129 152.5	19320.3	5 403.9	1 258.7	19.5	7.6	338.0
НЕМ 500	524	306	40	21	272.3	159 008.5	19136.0	6 069.0	1 250.7	21.4	7.4	346.9
НЕМ 550	572	306	40	21	280.2	194 378.8	19139.7	6 796.5	1 251.0	23.3	7.3	356.9
НЕМ 600	620	305	40	21	287.5	233 085.5	18956.8	7 518.9	1 243.1	25.2	7.2	366.2
НЕМ 650	668	305	40	21	295.4	276 476.6	18960.5	8 277.7	1 243.3	27.1	7.1	376.3
НЕМ 700	716	304	40	21	302.7	323 186.1	18778.7	9 027.5	1 235.4	29.0	7.0	385.6

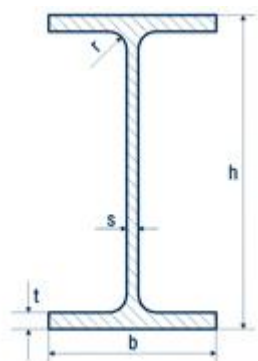
HEM 800	814	303	40	21	318.2	432 566.5	18602.1	10 628.2	1 227.9	32.7	6.8	405.4
HEM 900	910	302	40	21	333.4	557 552.5	18426.5	12 253.9	1 220.3	36.2	6.6	424.7
HEM 1000	1008	302	40	21	349.6	706 140.9	18434.0	14 010.7	1 220.8	39.8	6.4	445.3

ДВУТАВРОВАЯ БАЛКА IPE

Нормальная двутавровая балка IPE - это горячекатаный металлопрокат из рядовых марок сталей S235, S235, S275 и других, схожих по механическим свойствам. Европейский стальной двутавр IPE металлургические предприятия поставляют согласно предыдущего стандарта EU 19-57, с допусками по EN 10034:1993, ASTM A 6/A 6M-07, качество поверхности регламентирует EN 10163-3: 2004, класса C, подкласса 1.

Горячекатаная балка IPE наиболее популярный строительный материал для монтажа различных металлоконструкций обычного и ответственного назначения. Обладая высокими показателями жесткости и прочности, балка IPE двутавровая идеально подходит при строительстве пролетов зданий и сооружений, в качестве несущих элементов перекрытий, подвесных крановых путей. Стальная балка IPE широко применяется в индивидуальном и гражданском строительстве.

Жесткие европейские нормы, предъявляемые к качеству металлопроката, обеспечивают полную унификацию производимой продукции. Отличительный признак такого двутавра значительное превышение вертикальных размеров над горизонтальными, то есть горизонтальные полки значительно меньше по длине, чем общая высота балки.



Марки стали:

S235JR (1.0037), S275J0 (1.0143), S275J2 (1.0145), S355J0 (1.0553), S355J2 (1.0577), S275NL (1.0491), S355NL (1.0546), S275ML (1.8819), S355ML (1.8834).

Стандарты:

DIN 1025 Euronorm 19-57 (Размеры)

EN 10034: 1993 (Предельные отклонения (толеранции))

EN 10163-3, C (Поверхность)

STN 42 5550

ČSN 42 5550

TDP: STN 42 0135

ASTM A 6/A 6M-07

РАЗМЕРЫ ДВУТАВРОВ, ПЛОЩАДЬ ПОПЕРЕЧНОГО СЕЧЕНИЯ, МАССА 1 М ДЛИНЫ, СПРАВОЧНЫЕ ВЕЛИЧИНЫ ДЛЯ ОСЕЙ

Марка	Размеры профиля двутавра				Расчетные значения сечения балки							
	Высота балки H, мм	Ширина балки B, мм	Толщина полки t, мм	Толщина стенки s, мм	Масса 1 м.п.	J _x , см ⁴	J _y , см ⁴	W _x , см ³	W _y , см ³	i _x , см	i _y , см	Площадь сечения, A, см ²
IPE 80	80	46	5.2	3.8	6.1	77.7	8.5	19.4	3.7	3.2	1.0	7.7
IPE 100	100	55	5.7	4.1	8.0	163.3	15.9	32.7	5.8	4.0	1.2	10.2
IPE 120	120	64	6.3	4.4	10.3	306.3	27.6	51.1	8.6	4.8	1.4	13.2
IPE 140	140	73	6.9	4.7	12.9	525.3	44.8	75.0	12.3	5.7	1.7	16.4
IPE 160	160	82	7.4	5	15.6	834.6	68.2	104.3	16.6	6.5	1.9	19.9
IPE 180	180	91	8	5.3	18.7	1 272.5	100.7	141.4	22.1	7.3	2.1	23.8
IPE 200	200	100	8.5	5.6	21.9	1 845.6	141.9	184.6	28.4	8.1	2.3	27.9
IPE 220	220	110	9.2	5.9	25.8	2 652.8	204.4	241.2	37.2	9.0	2.5	32.8
IPE 240	240	120	9.8	6.2	29.8	3 671.0	282.7	305.9	47.1	9.8	2.7	38.0
IPE 270	270	135	10.2	6.6	35.2	5 504.7	418.9	407.8	62.1	11.1	3.1	44.9
IPE 300	300	150	10.7	7.1	41.5	7 999.0	602.7	533.3	80.4	12.3	3.4	52.9
IPE 330	330	160	11.5	7.5	47.8	11 145.1	786.1	675.5	98.3	13.5	3.6	61.0
IPE 360	360	170	12.7	8	55.9	15 523.8	1041.3	862.4	122.5	14.8	3.8	71.2
IPE 400	400	180	13.5	8.6	64.5	21 876.5	1314.2	1 093.8	146.0	16.3	4.0	82.2
IPE 450	450	190	14.6	9.4	76.0	32 140.4	1671.9	1 428.5	176.0	18.2	4.2	96.8

IPE 500	500	200	16	10.2	89.3	46 207.4	2137.5	1 848.3	213.7	20.1	4.3	113.8
IPE 550	550	210	17.2	11.1	103.6	63 964.7	2660.7	2 326.0	253.4	22.0	4.5	131.9
IPE 600	600	220	19	12	120.8	88 325.8	3380.0	2 944.2	307.3	24.0	4.7	153.9

ДВУТАВРОВАЯ БАЛКА IPN (INP)

Стальная балка IPN двутавровая представляет собой горячекатаный металлопрокат с поперечным сечением Н-образной формы. Уклон внутренних полок составляет 14°. Изготавливается из низкоуглеродистых и углеродистых марок сталей, преимущественно из S235, S275, S355. Внешняя отличительная особенность, которой обладает балка IPN двутавровая, вытянутый профиль по высоте и наличие уклона внутренних полок.

Поставка Европейского нормального двутавра IPN осуществляется согласно DIN 1025-1: 1995, с допусками по EN 10034:1993, NF A45-209: 1983, требования к качеству поверхности: EN 10163-3: 2004.

Двутавровая балка IPN широко применяется в строительстве жилых зданий, металлоконструкций и пролетов промышленных зданий. Повышенные показатели жесткости и прочности позволяют использовать данный вид двутавра в легко нагруженных и малоответственных объектах. Поставляется стальная горячекатаная балка IPN мерной кратной и немерной длиной до 20 метров.



Марки стали:

S235JR (1.0037), S275J0 (1.0143), S275J2 (1.0145), S355J0 (1.0553), S355J2 (1.0577), S275NL (1.0491), S355NL (1.0546), S275ML (1.8819), S355ML (1.8834).

Стандарты:

DIN 1025 Euronorm 19-57 (Размеры)

EN 10034: 1993 (Предельные отклонения (толеранции))

EN 10163-3, C (Поверхность)

STN 42 5550 ČSN 42 5550

TDP: STN 42 0135

ASTM A 6/A 6M-07

РАЗМЕРЫ ДВУТАВРОВ, ПЛОЩАДЬ ПОПЕРЕЧНОГО СЕЧЕНИЯ, МАССА 1 М ДЛИНЫ, СПРАВОЧНЫЕ ВЕЛИЧИНЫ ДЛЯ ОСЕЙ

Марка	Размеры профиля двутавра				Расчетные значения сечения балки							
	Высота балки Н, мм	Ширина балки В, мм	Толщина полки t, мм	Толщина стенки s, мм	Масса 1 м.п.	J _x , см ⁴	J _y , см ⁴	W _x , см ³	W _y , см ³	i _x , см	i _y , см	Площадь сечения, А, см ²
IPN 80	80	42	5.9	3.9	6.2	78.5	7.3	19.6	3.5	3.1	1.0	7.9
IPN 100	100	50	6.8	4.5	8.7	172.1	14.2	34.4	5.7	3.9	1.1	11.1
IPN 120	120	58	7.7	5.1	11.6	330.7	25.2	55.1	8.7	4.7	1.3	14.8
IPN 140	140	66	8.6	5.7	14.9	578.7	41.4	82.7	12.5	5.5	1.5	19.0
IPN 160	160	74	9.5	6.3	18.6	944.4	64.5	118.0	17.4	6.3	1.6	23.7
IPN 180	180	82	10.4	6.9	22.8	1 460.0	96.0	162.2	23.4	7.1	1.8	29.0
IPN 200	200	90	11.3	7.5	27.3	2 161.7	137.9	216.2	30.6	7.9	2.0	34.8
IPN 220	220	98	12.2	8.1	32.2	3 089.5	192.2	280.9	39.2	8.7	2.2	41.1
IPN 240	240	106	13.1	8.7	37.6	4 287.0	261.2	357.3	49.3	9.5	2.3	47.9
IPN 260	260	113	14.1	9.4	43.5	5 798.0	340.7	446.0	60.3	10.2	2.5	55.4
IPN 280	280	119	15.2	10.1	49.8	7 657.3	429.0	547.0	72.1	11.0	2.6	63.4
IPN 300	300	125	16.2	10.8	56.3	9 888.4	530.2	659.2	84.8	11.7	2.7	71.7
IPN 320	320	131	17.3	11.5	63.4	12 621.9	651.8	788.9	99.5	12.5	2.8	80.8
IPN 340	340	137	18.3	12.2	70.8	15 826.5	788.9	931.0	115.2	13.3	3.0	90.1
IPN 360	360	143	19.5	13	79.2	19 765.9	956.2	1 098.1	133.7	14.0	3.1	100.9
IPN 380	380	149	20.5	13.7	87.4	24 207.3	1137.5	1 274.1	152.7	14.7	3.2	111.3

IPN 400	400	155	21.6	14.4	96.2	29 446.2	1349.5	1 472.3	174.1	15.5	3.3	122.5
IPN 450	450	170	24.3	16.2	120.0	46 202.8	2004.0	2 053.5	235.8	17.4	3.6	152.9
IPN 500	500	185	27	18	146.5	69 244.5	2870.9	2 769.8	310.4	19.3	3.9	186.7
IPN 550	550	200	30	19	173.0	99 837.8	4028.0	3 630.5	402.8	21.3	4.3	220.3
IPN 600	600	215	32.4	21.6	207.4	139 928.0	5411.7	4 664.3	503.4	23.0	4.5	264.3



Липецкий инновационный
завод сварных конструкций

www.lizsk.ru
info@lizsk.ru